



Роутер Kroks Rt-Cse e6 со встроенным m-PCI модемом Quectel LTE cat.6

Руководство по эксплуатации

1. Назначение.

Роутер **KROKS Rt-Cse e6** предназначен для подключения к интернету, создания Wi-Fi точки доступа и локальной сети. Роутер поддерживает как проводное подключение к интернету, так и подключение через мобильного оператора. Это дает возможность создавать резервный канал связи. При возникновении перебоев с проводным подключением роутер автоматически переключается на работу от мобильного оператора. Роутер оснащен двумя слотами под сим-карты и позволяет создавать два резервных канала связи.

2. Комплект поставки

Наименование	Кол-во, шт.
Роутер	1
Wi-Fi антенна	2
Патч-корд RJ-45, 0,5 м	1
Блок питания	1
Руководство по эксплуатации	1
Упаковка	1

3. Технические характеристики.

		Рабочие частоты
4G	LTE-FDD:	B1/B3/B5/B7/B8/B20/B28/B32 ¹ – 2100/1800/850/2600/900/800/700/1500 МГц
	LTE-TDD:	B38/B40/B41 – 2600/2300/2600+МГц
	2×CA ² :	B1+B1/B5/B8/B20/B28; B3+B3/B5/B7/B8/B20/B28; B7+B5/B7/B8/B20/B28; B20+B32 ¹ ; B38+B38; B40+B40; B41+B41
3G	WCDMA:	B1/B3/B5/B8 – 2100/1800/850/900 МГц
Скорость передачи данных модемом		
4G – до 300 Мбит/с (приём), до 50 Мбит/с (передача) 3G – до 42 Мбит/с (приём), до 5,76 Мбит/с (передача)		
Порты и интерфейсы		
Порты Ethernet 100 Мбит/с – 4 шт. (LAN -3 шт., WAN – 1 шт.) SIM-reader для установки SIM-карты – 2 шт. Wi-Fi: 802.11 b/g/n – 2 шт., разъём RP-SMA (female) 3G/4G antenna - 2 шт. разъём SMA (female) или F (female)		
Адрес веб-интерфейса		
192.168.1.1		
Логин / Пароль для входа в веб-интерфейс		
root / отсутствует		
Имя Wi-Fi сети (SSID) / Пароль Wi-Fi сети		
Указано на этикетке на дне роутера в формате Kroks-xxxx/ 123456789		
Технические характеристики роутера		
Ram 64 Мб, Rom 16 Мб, CPU 580 МГц Мощность передатчика модема 20 дБм Диапазон рабочих температур -20 ... +50°C Напряжение питания роутера DC 6-27В, 15 Вт		

¹ - Диапазон LTE-FDD B32 работает только на приём и является дополнительным несущим компонентом при агрегации несущих частот в технологии LTE-A.

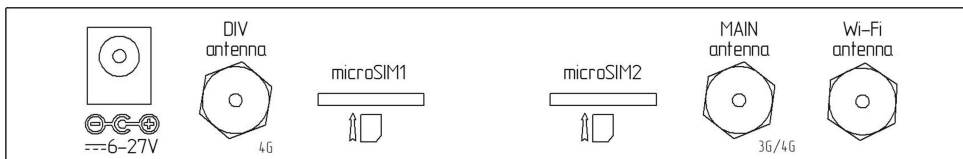
² - 2×CA – агрегация нескольких несущих (смежных и несмежных) частот служит для одновременного приема и передачи данных, используя несколько частотных диапазонов.

Роутер работает с SIM-картами любого 3G или 4G/LTE оператора в поддерживаемых частотах (YOTA, Мегафон, МТС, Билайн, Ростелеком, Tele2).

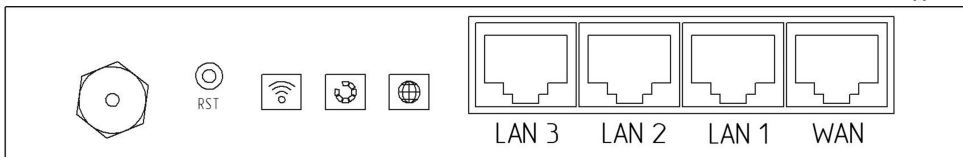
В связи с постоянным совершенствованием конструкции и технических характеристик изготовитель оставляет за собой право вносить изменения в конструкцию и комплектность данного изделия.

4. Обозначение индикаторов и портов устройства.

Передняя панель



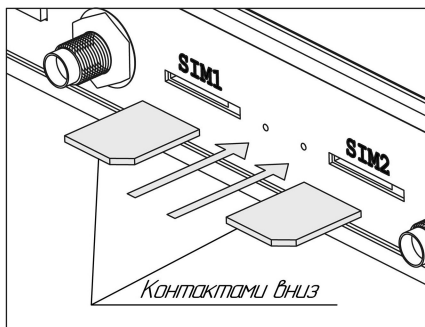
Задняя панель



Status	Индикатор состояния. При работе светится, при загрузке системы мигает.
Wi-Fi	Индикатор состояния беспроводной сети Wi-Fi. Светится, когда беспроводная сеть включена. При передаче данных мигает.
microSIM1, microSIM2	Слоты для установки сим-карт.
WAN	Порт для подключения кабеля интернет-провайдера.
LAN 1 - 3	Порты для подключения ПК пользователя и других локальных устройств.
Wi-Fi antenna	Резьбовые разъемы RP-SMA (female) для установки Wi-Fi антенн из комплекта поставки.
MAIN antenna	Главный антенный вход с резьбовым разъемом F (female) или SMA (female) для подключения кабеля от внешней 3G/4G антенны.
DIV antenna	Антенный вход с резьбовым разъемом F (female) или SMA (female) для подключения второго кабеля от внешней 3G/4G антенны, поддерживающей технологию MIMO.
POWER	Разъем 2,1 × 5,5 мм для подключения штекера блока питания.
RST	Кнопка сброса устройства Reset. Нажатие кнопки длительностью до 5 секунд приведет к перезагрузке роутера. Нажатие и удержание кнопки от 5 до 30 секунд вызовет перезагрузку устройства с возвратом к заводским настройкам.

5. Рекомендации по установке роутера.

Препятствия на пути распространения Wi-Fi сигнала ухудшают качество связи. Поэтому располагайте роутер так, чтобы сигнал проходил через минимальное количество стен и деталей интерьера. Размещение роутера на высоте 1,5 м от уровня пола обеспечивает максимальную площадь покрытия Wi-Fi сигналом. Не устанавливайте роутер вблизи источников тепла и в местах с плохой вентиляцией. Нежелательно размещать роутер возле приборов, работающих на частотах близких к 2400 МГц и создающих электромагнитные помехи (СВЧ-печи, беспроводные радиотелефоны, bluetooth-устройства, беспроводные клавиатуры и мыши). Вертикальное расположение Wi-Fi антенн обычно обеспечивает наилучший результат. Во время установки контролируйте уровень сигнала при помощи специальных приложений для телефонов и планшетов.



6. Сборка и подключение.

Накрутите Wi-Fi антенны на разъемы **Wi-Fi antenna**.

Накрутите кабельные сборки на разъемы **MAIN antenna** и **DIV antenna**, если вы используете двухполяризованную MIMO-антенну или две однополяризованные антенны. Если вы используете одну однополяризованную антенну, то подсоедините ее к разъему **MAIN antenna**. За более подробной информацией по установке и подключению внешних антенн обращайтесь к технической документации, прилагаемой к вашим антеннам.

Установите сим-карты в слоты **microSIM1** и **microSIM2**. **Внимание!** Установка и извлечение SIM-карты производится при отключенном питании роутера.

Подключите кабель вашего интернет-провайдера к порту **WAN**.

Подключите ваши локальные устройства к портам **LAN**.

Подключите вилку блока питания к розетке электрической сети. При первом включении роутера рекомендуется произвести возврат к заводским настройкам.

Для настройки роутера введите в адресной строке вашего браузера **IP-адрес роутера: 192.168.1.1** и нажмите клавишу Enter. Для входа в веб-интерфейс роутера в поле **Username** введите имя пользователя **root**. Пароль не установлен при условии, что роутер имеет заводские настройки и его IP-адрес не менялся.

Произведите дополнительные настройки роутера через веб-интерфейс. Для настройки роутера используйте параметры вашего интернет-провайдера: протокол подключения (PPTP, L2TP или PPPoE), IP-адрес и его тип (статический или динамический), логин и пароль для авторизации и т.д. Обычно все данные указаны в договоре с провайдером на предоставление услуг.

Более подробная информация по настройке роутера с использованием его веб-интерфейса размещена на нашем сайте **www.kroks.ru**.

Для отключения роутера отключите вилку блока питания от розетки электросети.

7. Гарантийные обязательства.

Изготовитель гарантирует соответствие данного изделия техническим характеристикам, указанным в настоящем документе. Гарантийный срок эксплуатации составляет 12 месяцев с момента покупки. В течение этого срока изготовитель обеспечивает бесплатное гарантийное обслуживание.

Гарантийные обязательства не распространяются на следующие случаи:

- гарантийный срок изделия со дня продажи истек;
- отсутствуют документы, подтверждающие дату и факт покупки изделия;
- изделие, предназначенное для личных нужд, использовалось для осуществления коммерческой деятельности, а также в иных целях, не соответствующих его прямому назначению;
- нарушения правил и условий эксплуатации, изложенных в Инструкции по эксплуатации и другой документации, передаваемой Покупателю в комплекте с изделием;
- при наличии в Товаре следов некачественного ремонта или попыток вскрытия вне авторизованного сервисного центра, а также по причине несанкционированного вмешательства в программное обеспечение;
- повреждения (недостатки) Товара вызваны воздействием вирусных программ, вмешательством в программное обеспечение, или использованием программного обеспечения третьих лиц (неоригинального);
- дефект вызван действием непреодолимых сил (например, землетрясение, пожар, удар молнии, нестабильность в электрической сети), несчастными случаями, умышленными, или неосторожными действиями потребителя или третьих лиц;
- механические повреждения (трещины, сколы, отверстия), возникшие после передачи изделия Покупателю;
- повреждения, вызванные воздействием влаги, высоких или низких температур, коррозией, окислением, попаданием внутрь изделия посторонних предметов, веществ, жидкостей, насекомых;
- дефект возник из-за подачи на входные разъемы, клеммы, корпус сигнала или напряжения или тока, превышающего допустимые для данного Товара значения;
- дефект вызван естественным износом Товара (например, но, не ограничиваясь: естественный износ разъемов из-за частого подключения/отключения переходников).

Гарантийные обязательства распространяются только на дефекты, возникшие по вине предприятия-изготовителя. Гарантийное обслуживание выполняется предприятием-изготовителем или авторизованным сервисным центром.

Товар сертифицирован.

Дата продажи _____ Продавец _____
(число, месяц, год) (наименование магазина или штамп)

С инструкцией и правилами эксплуатации ознакомлен _____
(подпись Покупателя)

Страна происхождения: Россия
Изготовитель: ООО «Крокс Плюс»
Адрес изготовителя: Россия, г. Воронеж, ул. Электросигнальная 36А
Тел.: +7 (473) 290-00-99

Серийный номер маршрутизатора: