

## 7. Гарантийные обязательства.

Изготовитель гарантирует соответствие данного изделия техническим характеристикам, указанным в настоящем документе. Гарантийный срок эксплуатации составляет 12 месяцев с момента покупки. В течение этого срока изготовитель обеспечивает бесплатное гарантийное обслуживание.

Гарантийные обязательства не распространяются на следующие случаи:

- гарантийный срок изделия со дня продажи истек;
- отсутствуют документы, подтверждающие дату и факт покупки изделия;
- изделие, предназначенное для личных нужд, использовалось для осуществления коммерческой деятельности, а также в иных целях, не соответствующих его прямому назначению;
- нарушения правил и условий эксплуатации, изложенных в Инструкции по эксплуатации и другой документации, передаваемой Покупателю в комплекте с изделием;
- при наличии в Товаре следов некавалифицированного ремонта или попыток вскрытия вне авторизованного сервисного центра, а также по причине несанкционированного вмешательства в программное обеспечение;
- повреждения (недостатки) Товара вызваны воздействием вирусных программ, вмешательством в программное обеспечение, или использованием программного обеспечения третьих лиц (неоригинального);
- дефект вызван действием непреодолимых сил (например, землетрясение, пожар, удар молнии, нестабильность в электрической сети), несчастными случаями, умышленными, или неосторожными действиями потребителя или третьих лиц;
- механические повреждения (трещины, сколы, отверстия), возникшие после передачи изделия Покупателю;
- повреждения, вызванные воздействием влаги, высоких или низких температур, коррозией, окислением, попаданием внутрь изделия посторонних предметов, веществ, жидкостей, насекомых;
- дефект возник из-за подачи на входные разъёмы, клеммы, корпус сигнала или напряжения или тока, превышающего допустимые для данного Товара значения;
- дефект вызван естественным износом Товара (например, но, не ограничиваясь: естественный износ разъёмов из-за частого подключения/отключения переходников).

Гарантийные обязательства распространяются только на дефекты, возникшие по вине предприятия-изготовителя. Гарантийное обслуживание выполняется предприятием-изготовителем или авторизованным сервисным центром.

Товар сертифицирован.



Дата продажи \_\_\_\_\_ Продавец \_\_\_\_\_  
(число, месяц, год) (наименование магазина или штамп)

С инструкцией и правилами эксплуатации ознакомлен \_\_\_\_\_  
(подпись Покупателя)

Страна происхождения: Россия  
Изготовитель: ООО «Крокс Плюс»  
Адрес изготовителя: Россия, г. Воронеж, ул. Электросигнальная 36А  
Тел.: +7 (473) 290-00-99

Серийный номер маршрутизатора:

2639



## Роутер Kroks Rt-Cse 4M m12-G с четырьмя встроенными модемами LTE cat.12 Руководство по эксплуатации

### 1. Назначение.

Роутер **Kroks Rt-Cse 4M m12-G** предназначен для подключения к интернету, создания Wi-Fi точки доступа и локальной сети. Роутер поддерживает как проводное подключение к интернету, так и подключение через мобильного оператора. Это дает возможность создавать резервный канал связи. При возникновении перебоев с проводным подключением роутер автоматически переключается на работу от мобильного оператора. Роутер оснащен четырьмя слотами под сим-карты и позволяет создавать два резервных канала связи.

### 2. Комплект поставки

| Наименование                | Кол-во, шт. |
|-----------------------------|-------------|
| Роутер                      | 1           |
| 3G/4G антенна               | 8           |
| Wi-Fi антенна               | 4           |
| Патч-корд RJ-45, 0,5 м      | 1           |
| Блок питания                | 1           |
| Руководство по эксплуатации | 1           |
| Упаковка                    | 1           |

#### Инструкция по технике безопасности:

- Интернет-центр предназначен для работы только в помещении, не используйте его на улице.
- Перед использованием снимите все защитные наклейки с интернет-центра, не блокируйте вентиляционные отверстия.
- Выбирайте для установки место вдали от источников воды и влаги, тепла и прямых солнечных лучей.
- Не эксплуатируйте интернет-центр в тесном замкнутом пространстве. Обеспечьте свободный доступ к адаптеру питания.
- Роутер следует использовать в местах с температурой от -20 до +50 градусов по Цельсию.
- Храните упаковку в недоступном для детей месте.
- Не используйте интернет-центр там, где использование беспроводных устройств запрещено.
- Используйте только адаптер питания из комплекта поставки. В случае его повреждения немедленно отключитесь от электросети.
- Интернет-центр и адаптер питания не содержат деталей, обслуживаемых пользователем. НЕ ПЫТАЙТЕСЬ ИХ ВСКРЫТЬ.
- При настенной установке используйте крепеж, соответствующий по размерам и прочности, способный выдержать четырёхкратный вес интернет-центра.
- Не прокладывайте кабель для подключения к локальной сети на открытом воздухе, чтобы избежать поражения электрическим током.
- Если вы хотите утилизировать интернет-центр, соблюдайте местные правила по охране окружающей среды.

### 3. Технические характеристики.

| Рабочие частоты                                                    |         |                                                                              |
|--------------------------------------------------------------------|---------|------------------------------------------------------------------------------|
| 4G                                                                 | LTE-FDD | B1/B2/B3/B5/B7/B8/B20/B28/B32 – 2100/1900/1800/850/2600/900/800/700/1500 МГц |
| 4G                                                                 | LTE-TDD | B38/B39/B40/B41/B42/B43 – 2600/1900/2300/2500/3500/3700 МГц                  |
| 3G                                                                 | WCDMA   | B1/B3/B5 – 2100/1800/850 МГц                                                 |
| Скорость передачи данных модемом                                   |         |                                                                              |
| 4G – до 600 Мбит/с (приём), до 150 Мбит/с (передача)               |         | 3G – до 42 Мбит/с (приём), до 5,76 Мбит/с (передача)                         |
| Порты и интерфейсы                                                 |         |                                                                              |
| Порты Ethernet 1000 Мбит/с – 4 шт. (LAN -3 шт., WAN – 1 шт.)       |         | 3G/4G antenna - 8 шт. разъём SMA(female)                                     |
| Wi-Fi: 802.11 b/g/n – 4 шт. разъём RP-SMA (female)                 |         | nanoSIM-reader для установки SIM-карты – 4 шт.                               |
| GNSS antenna - 4 шт. разъём SMA(female)                            |         |                                                                              |
| Адрес веб-интерфейса                                               |         |                                                                              |
| 192.168.1.1                                                        |         |                                                                              |
| Логин / Пароль для входа в веб-интерфейс                           |         |                                                                              |
| root / отсутствует                                                 |         |                                                                              |
| Имя Wi-Fi сети (SSID) / Пароль Wi-Fi сети                          |         |                                                                              |
| Указано на этикетке на дне роутера в формате Kroks-xxxx/ 123456789 |         |                                                                              |

ООО «Крокс Плюс»

394005, г. Воронеж, Московский пр. 133-263

+7 (473) 290-00-99

[info@kroks.ru](mailto:info@kroks.ru)

[www.kroks.ru](http://www.kroks.ru)

### Технические характеристики роутера

RAM 128 Мбайт; ROM 32 Мбайт; CPU 880 МГц  
 Диапазон рабочих температур -20 ... +50°C

Мощность передатчика модема 23 дБм  
 Напряжение питания роутера DC 24 В 2 А, 30 Вт

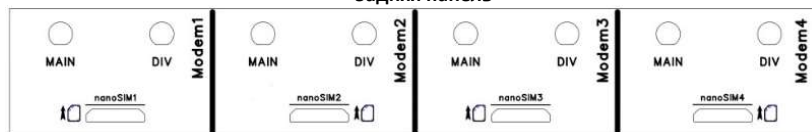
Роутер работает с SIM-картами любого 3G или 4G/LTE оператора в поддерживаемых частотах (YOTA, Мегафон, МТС, Билайн, Ростелеком, Tele2).

## 4. Обозначение индикаторов и портов устройства.

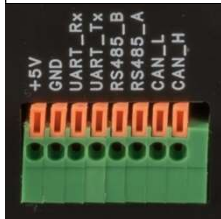
### Передняя панель



### Задняя панель



|                             |                                                                                                                                                                                                                            |
|-----------------------------|----------------------------------------------------------------------------------------------------------------------------------------------------------------------------------------------------------------------------|
| <b>Status</b>               | Индикатор состояния. При работе светится, при загрузке системы мигает.                                                                                                                                                     |
| <b>Wi-Fi</b>                | Индикатор состояния беспроводной сети Wi-Fi. Светится, когда беспроводная сеть включена. При передаче данных мигает.                                                                                                       |
| <b>nanoSIM</b>              | Слоты для установки сим-карт.                                                                                                                                                                                              |
| <b>WAN</b>                  | Порт для подключения кабеля интернет-провайдера.                                                                                                                                                                           |
| <b>LAN 1 - 3</b>            | Порты для подключения ПК пользователя и других локальных устройств.                                                                                                                                                        |
| <b>Wi-Fi 2.4 GHz, 5 GHz</b> | Резьбовые разъёмы RP-SMA (female) для установки Wi-Fi антенн из комплекта поставки.                                                                                                                                        |
| <b>MAIN</b>                 | Главный антенный вход с резьбовым разъёмом F (female) или SMA (female) для подключения кабеля от внешней 3G/4G антенны.                                                                                                    |
| <b>DIV</b>                  | Антенный вход с резьбовым разъёмом F (female) или SMA (female) для подключения второго кабеля от внешней 3G/4G антенны, поддерживающей технологию MIMO.                                                                    |
| <b>POWER</b>                | Разъём 2,1 × 5,5 мм для подключения штекера блока питания.                                                                                                                                                                 |
| <b>RST</b>                  | Кнопка сброса устройства Reset. Нажатие кнопки длительностью до 5 секунд приведет к перезагрузке роутера. Нажатие и удержание кнопки от 5 до 30 секунд вызовет перезагрузку устройства с возвратом к заводским настройкам. |
| <b>M1, M2, M3, M4</b>       | Индикаторы состояния модемов<br>Редко мигает (1 вспышка в 2 секунды) – поиск сети<br>Часто мигает (4вспышки в секунду) – передача данных<br>Светится с редкими выключениями – бездействие модема                           |



+5V, GND позволяют подать питание на дополнительное устройство (например датчик).  
 Напряжение питания 5В, максимальный ток 1А,  
 UART\_Rx, UART\_Tx последовательный интерфейс передачи данных. Для работы интерфейса используются логический уровень +5 В,  
 RS485\_B, RS485\_A для подключения дополнительных устройств через интерфейс RS485.  
 Дифференциальное выходное напряжение до +3,3 В,  
 CAN\_L(H) по умолчанию не включен, но может быть активирован под ТЗ заказчика.  
 Дифференциальное выходное напряжение до 5 В.

## 5. Рекомендации по установке роутера.

Препятствия на пути распространения Wi-Fi сигнала ухудшают качество связи. Поэтому располагайте роутер так, чтобы сигнал проходил через минимальное количество стен и деталей интерьера. Размещение роутера на высоте 1,5 м от уровня пола обеспечивает максимальную площадь покрытия Wi-Fi сигналом. Не устанавливайте роутер вблизи источников тепла и в местах с плохой вентиляцией. Нежелательно размещать роутер возле приборов, работающих на частотах близких к 2400 МГц и создающих электромагнитные помехи (СВЧ-печи, беспроводные радиотелефоны, bluetooth-устройства, беспроводные клавиатуры и мыши). Вертикальное расположение Wi-Fi антенн обычно обеспечивает наилучший результат. Во время установки контролируйте уровень сигнала при помощи специальных приложений для телефонов и планшетов.

## 6. Сборка и подключение.

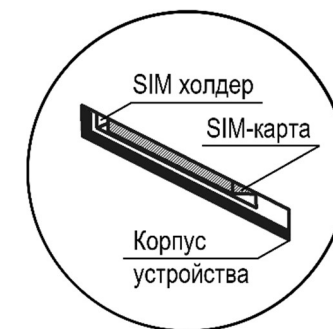
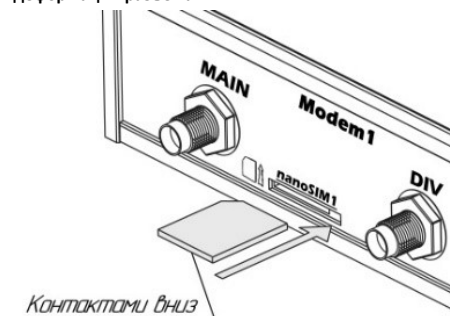
Накрутите Wi-Fi антенны на разъёмы **Wi-Fi antenna**.

Накрутите 3G/4G антенны на разъёмы **MAIN antenna** и **DIV antenna**. Для каждого активного модема необходимы свои антенны. За более подробной информацией по установке и подключению внешних антенн обращайтесь к технической документации, прилагаемой к вашим антеннам. **Не допускается включать устройство без антенн MAIN и DIV.**

Установите сим-карты в слоты **nano-SIM**.

**Внимание! Установка и извлечение SIM-карт производится при отключенном питании роутера.**

Установку SIM-карты в слот необходимо производить с небольшим усилием, дальше плоскости передней панели до характерного щелчка. **Не допускается использование острых предметов (игла, пинцет и т. д.) для установки SIM-карты, ввиду возможной деформации разъёма.**



Подключите кабель вашего интернет-провайдера к порту **WAN**.

Подключите ваши локальные устройства к портам **LAN**.

Подключите вилку блока питания к розетке электрической сети. При первом включении роутера рекомендуется произвести возврат к заводским настройкам.

Для настройки роутера введите в адресной строке вашего браузера **IP-адрес роутера: 192.168.1.1** и нажмите клавишу Enter. Для входа в веб-интерфейс роутера в поле **Username** введите имя пользователя **root**. Пароль не установлен при условии, что роутер имеет заводские настройки и его IP-адрес не менялся.

Произведите дополнительные настройки роутера через веб-интерфейс. Для настройки роутера используйте параметры вашего интернет-провайдера: протокол подключения (PPTP, L2TP или PPPoE), IP-адрес и его тип (статический или динамический), логин и пароль для авторизации и т.д. Обычно все данные указаны в договоре с провайдером на предоставление услуг.

Более подробная информация по настройке роутера с использованием его веб-интерфейса размещена на нашем сайте [www.kroks.ru](http://www.kroks.ru).

Для отключения роутера отключите вилку блока питания от розетки электросети.

**При возникновении вопросов по работе с устройством рекомендуем посетить наш информационный портал [wiki.kroks.ru](http://wiki.kroks.ru), либо обратиться в нашу техническую поддержку по адресу [help@kroks.ru](mailto:help@kroks.ru).**